

### CARACTERÍSTICAS ESTÁNDAR

RADIADOR 50 OC MAX, VENTILADORES ACCIONADOS POR CORREA, CON PROTECTOR DE SEGURIDAD / TUBO DE ESCAPE FLEXIBLE, SIFÓN DE ESCAPE, BRIDA, SILENCIADOR

### CONDICIONES DE USO

DE ACUERDO CON LA NORMA, LA POTENCIA NOMINAL ASIGNADA POR EL GRUPO ELECTRÓGENO SE INDICA PARA UNA TEMPERATURA DE ENTRADA DE AIRE DE 25°C, UNA PRESIÓN BAROMÉTRICA DE 100 KPA (100 M A.S.L) Y UNA HUMEDAD RELATIVA DEL 30%. PARA LAS CONDICIONES PARTICULARES DE SU INSTALACIÓN, CONSULTE LA TABLA DE REDUCCIÓN DE POTENCIA.

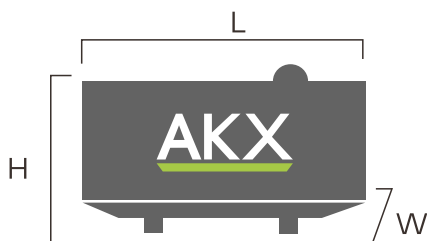
PARA LOS GRUPOS ELECTRÓGENOS UTILIZADOS EN INTERIORES, DONDE LOS NIVELES DE PRESIÓN ACÚSTICA DEPENDEN DE LAS CONDICIONES DE INSTALACIÓN, NO ES POSIBLE ESPECIFICAR EL NIVEL DE RUIDO EN LAS INSTRUCCIONES. TAMBIÉN ENCONTRARÁ EN ELLA UNA ADVERTENCIA RELATIVA A LOS PELIGROS DEL RUIDO AÉREO Y A LA NECESIDAD DE APLICAR MEDIDAS PREVENTIVAS ADECUADAS.

SERVICIO		STB
PODER	kVA	33
PODER	kW	26.4
VELOCIDAD NOMINAL	r.p.m	1800
VOLTAJE ESTÁNDAR	V	220/127V
BATERÍA	V	12V
NOMINAL AL FACTOR DE POTENCIA	Cos Phi	0.8

### ESPECIFICACIONES DEL GENERADOR

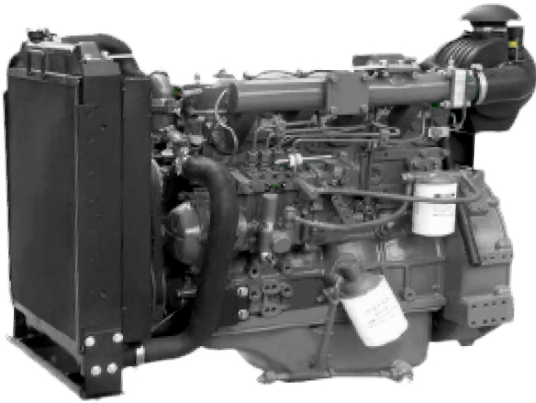
-  WATER-COOLED
-  THREE PHASE
-  60 HZ
-  DIESEL
-  GENERAL CHASSIS

### PESO Y DIMENSIONES



DIMENSIÓN	UNIDAD	VALOR
LARGO {L}	mm	2010
ANCHO {W}	mm	900
ALTO {H}	mm	1130
PESO NETO {H}	Kg	780
TANQUE LLENO {H}	L	68





### CARACTERÍSTICAS ESTÁNDAR

RADIADOR 50 OC MAX, VENTILADORES ACCIONADOS POR CORREA, CON PROTECTOR DE SEGURIDAD / TUBO DE ESCAPE FLEXIBLE, SIFÓN DE ESCAPE, BRIDA, SILENCIADOR


### CONDICIONES DE USO

DE ACUERDO CON LA NORMA, LA POTENCIA NOMINAL ASIGNADA POR EL GRUPO ELECTRÓGENO SE INDICA PARA UNA TEMPERATURA DE ENTRADA DE AIRE DE 25°C, UNA PRESIÓN BAROMÉTRICA DE 100 KPA (100 M A.S.L) Y UNA HUMEDAD RELATIVA DEL 30%. PARA LAS CONDICIONES PARTICULARES DE SU INSTALACIÓN, CONSULTE LA TABLA DE REDUCCIÓN DE POTENCIA.

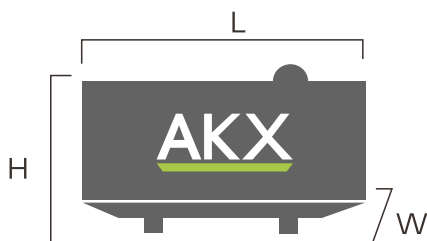
PARA LOS GRUPOS ELECTRÓGENOS UTILIZADOS EN INTERIORES, DONDE LOS NIVELES DE PRESIÓN ACÚSTICA DEPENDEN DE LAS CONDICIONES DE INSTALACIÓN, NO ES POSIBLE ESPECIFICAR EL NIVEL DE RUIDO EN LAS INSTRUCCIONES. TAMBIÉN ENCONTRARÁ EN ELLA UNA ADVERTENCIA RELATIVA A LOS PELIGROS DEL RUIDO AÉREO Y A LA NECESIDAD DE APLICAR MEDIDAS PREVENTIVAS ADECUADAS.

SERVICIO		STB
PODER	kVA	44
PODER	kW	35.2
VELOCIDAD NOMINAL	r.p.m	1800
VOLTAJE ESTÁNDAR	V	220/127V
BATERÍA	V	12V
NOMINAL AL FACTOR DE POTENCIA	Cos Phi	0.8

## ESPECIFICACIONES DEL GENERADOR

-  WATER-COOLED
-  THREE PHASE
-  60 HZ
-  DIESEL
-  GENERAL CHASSIS

### PESO Y DIMENSIONES



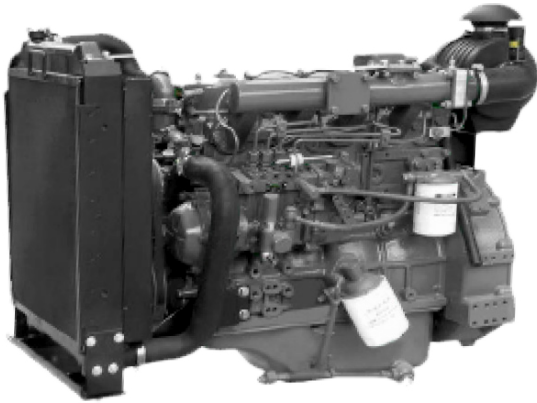
DIMENSIÓN	UNIDAD	VALOR
LARGO {L}	mm	2060
ANCHO {W}	mm	950
ALTO {H}	mm	1130
PESO NETO {H}	Kg	860
TANQUE LLENO {H}	L	73



# AKXIS55 POWERED BY: AKX

55KVA 60HZ SILENCIOSO TIPO DIESEL

# STAMFORD® ISUZU



## CARACTERÍSTICAS ESTÁNDAR

RADIADOR 50 OC MAX, VENTILADORES ACCIONADOS POR CORREA, CON PROTECTOR DE SEGURIDAD / TUBO DE ESCAPE FLEXIBLE, SIFÓN DE ESCAPE, BRIDA, SILENCIADOR


## CONDICIONES DE USO

DE ACUERDO CON LA NORMA, LA POTENCIA NOMINAL ASIGNADA POR EL GRUPO ELECTRÓGENO SE INDICA PARA UNA TEMPERATURA DE ENTRADA DE AIRE DE 25°C, UNA PRESIÓN BAROMÉTRICA DE 100 KPA (100 M A.S.L) Y UNA HUMEDAD RELATIVA DEL 30%. PARA LAS CONDICIONES PARTICULARES DE SU INSTALACIÓN, CONSULTE LA TABLA DE REDUCCIÓN DE POTENCIA.

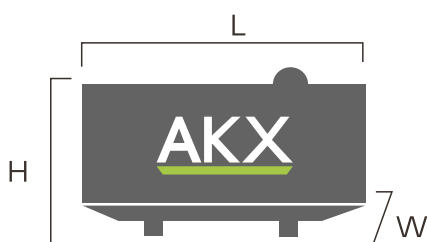
PARA LOS GRUPOS ELECTRÓGENOS UTILIZADOS EN INTERIORES, DONDE LOS NIVELES DE PRESIÓN ACÚSTICA DEPENDEN DE LAS CONDICIONES DE INSTALACIÓN, NO ES POSIBLE ESPECIFICAR EL NIVEL DE RUIDO EN LAS INSTRUCCIONES. TAMBIÉN ENCONTRARÁ EN ELLA UNA ADVERTENCIA RELATIVA A LOS PELIGROS DEL RUIDO AÉREO Y A LA NECESIDAD DE APLICAR MEDIDAS PREVENTIVAS ADECUADAS.

SERVICIO		STB
PODER	kVA	55
PODER	kW	44
VELOCIDAD NOMINAL	r.p.m	1800
VOLTAJE ESTÁNDAR	V	220/127V
BATERÍA	V	12V
NOMINAL AL FACTOR DE POTENCIA	Cos Phi	0.8

## ESPECIFICACIONES DEL GENERADOR

 WATER-COOLED	 THREE PHASE	 60 HZ	 DIESEL	 GENERAL CHASSIS
---	---	---	---	---

## PESO Y DIMENSIONES



DIMENSIÓN	UNIDAD	VALOR
LARGO {L}	mm	2230
ANCHO {W}	mm	950
ALTO {H}	mm	1230
PESO NETO {H}	Kg	930
TANQUE LLENO {H}	L	77

