

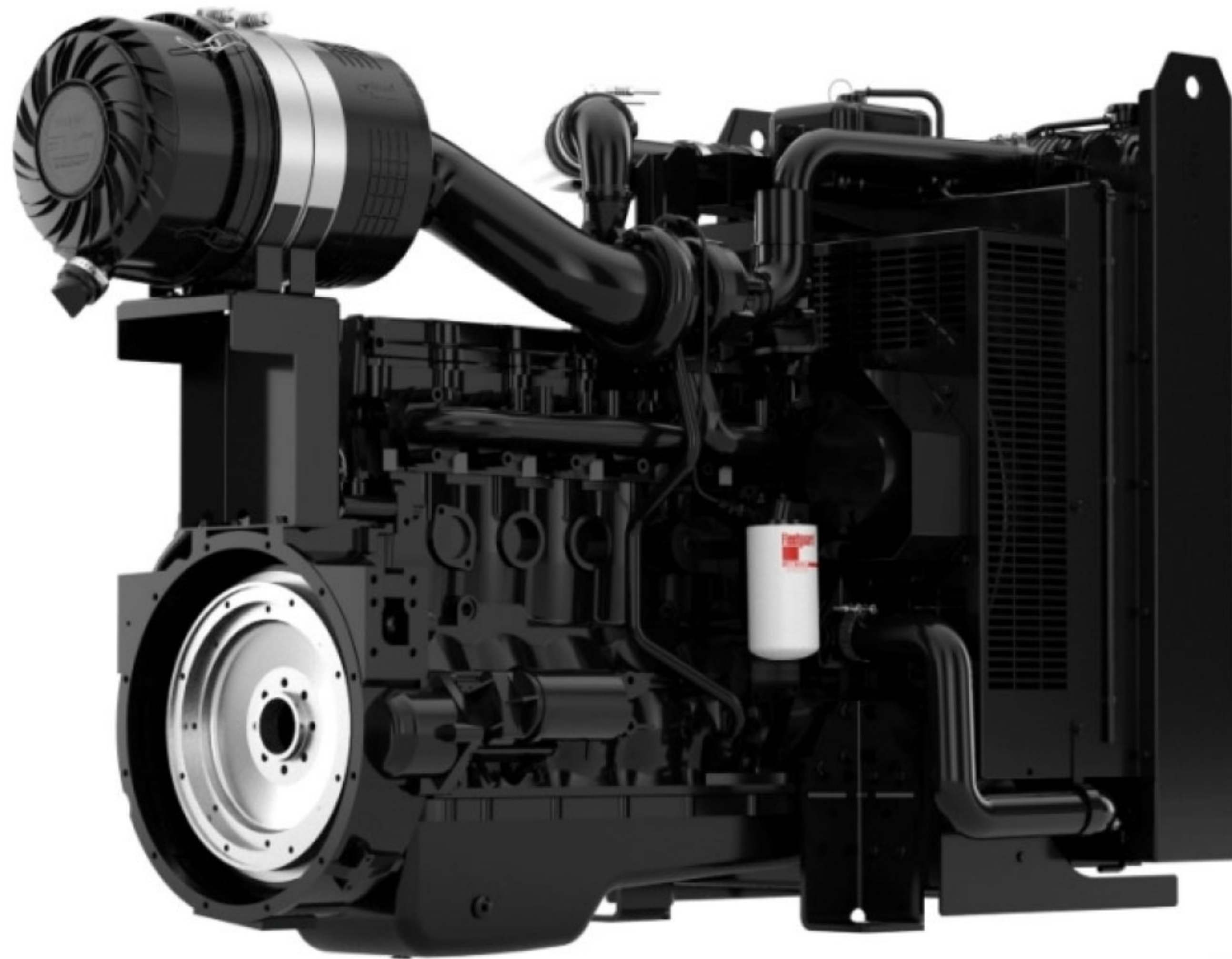
AKXCL175

175 KVA 60HZ SILENCIOSO TIPO DIESEL

POWERED BY:
AKX



SIEC



CARACTERÍSTICAS ESTÁNDAR

RADIADOR 50 OC MAX, VENTILADORES ACCIONADOS POR CORREA, CON PROTECTOR DE SEGURIDAD / TUBO DE ESCAPE FLEXIBLE, SIFÓN DE ESCAPE, BRIDA, SILENCIADOR

CONDICIONES DE USO

DE ACUERDO CON LA NORMA, LA POTENCIA NOMINAL ASIGNADA POR EL GRUPO ELECTRÓGENO SE INDICA PARA UNA TEMPERATURA DE ENTRADA DE AIRE DE 25°C, UNA PRESIÓN BAROMÉTRICA DE 100 KPA (100 M A.S.L) Y UNA HUMEDAD RELATIVA DEL 30%. PARA LAS CONDICIONES PARTICULARES DE SU INSTALACIÓN, CONSULTE LA TABLA DE REDUCCIÓN DE POTENCIA.

PARA LOS GRUPOS ELECTRÓGENOS UTILIZADOS EN INTERIORES, DONDE LOS NIVELES DE PRESIÓN ACÚSTICA DEPENDEN DE LAS CONDICIONES DE INSTALACIÓN, NO ES POSIBLE ESPECIFICAR EL NIVEL DE RUIDO EN LAS INSTRUCCIONES. TAMBIÉN ENCONTRARÁ EN ELLA UNA ADVERTENCIA RELATIVA A LOS PELIGROS DEL RUIDO AÉREO Y A LA NECESIDAD DE APLICAR MEDIDAS PREVENTIVAS ADECUADAS.

SERVICIO

STB

PODER	kVA	175
PODER	kW	140
VELOCIDAD NOMINAL	r.p.m	1800
VOLTAJE ESTÁNDAR	V	220/127V
BATERÍA	V	24V
NOMINAL AL FACTOR DE POTENCIA	Cos Phi	0.8

ESPECIFICACIONES DEL GENERADOR



WATER-COOLED



THREE PHASE



60 HZ

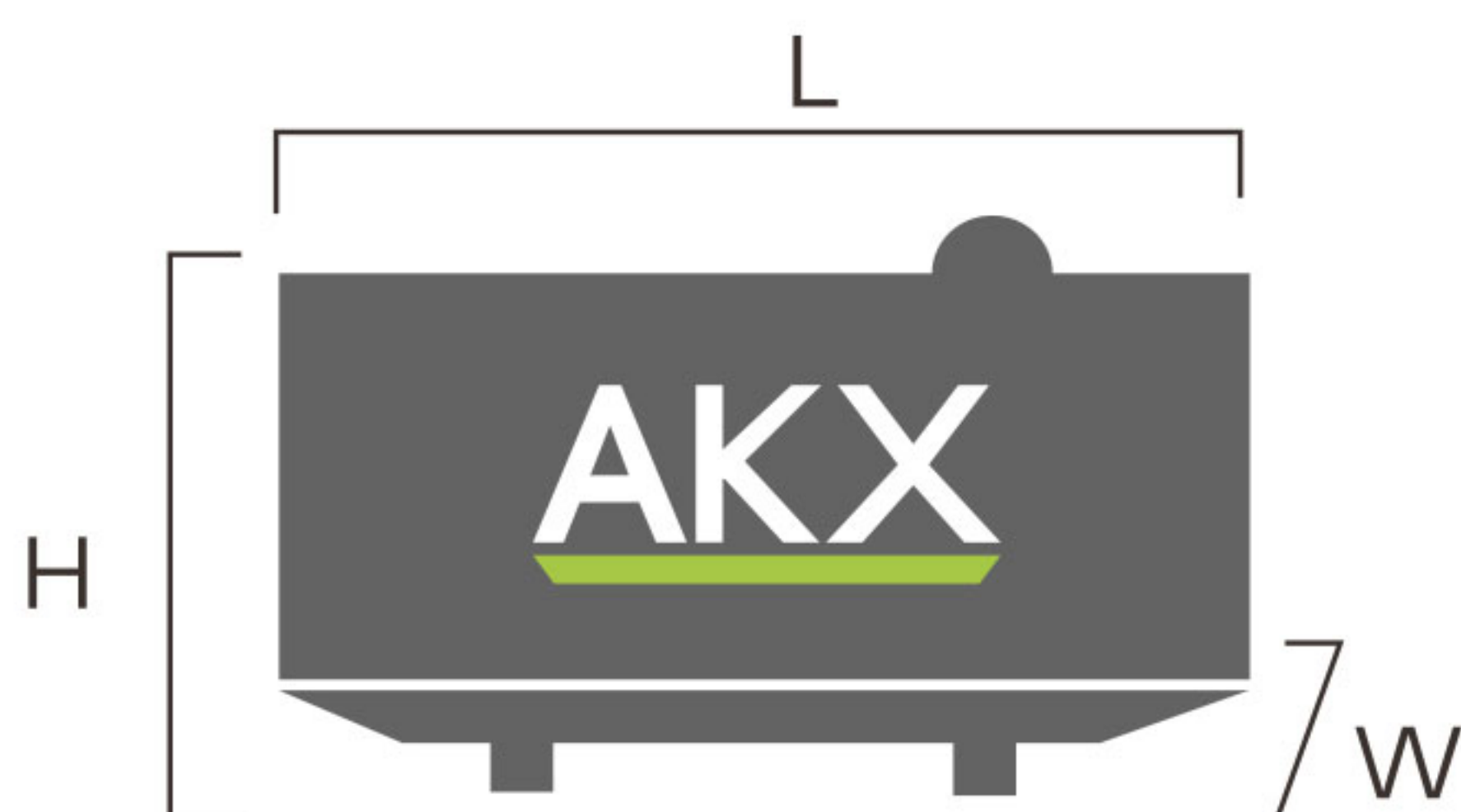


DIESEL



GENERAL CHASSIS

PESO Y DIMENSIONES



DIMENSIÓN	UNIDAD	VALOR
LARGO {L}	mm	3200
ANCHO {W}	mm	1100
ALTO {H}	mm	1700
PESO NETO {H}	Kg	2050
TANQUE LLENO {H}	L	200



AKXCL175

175 KVA 60HZ SILENCIOSO TIPO DIESEL

POWERED BY:
AKX



SDEC

FICHA TÉCNICA DE CUMMINS 175KVA 60HZ

POTENCIA PRINCIPAL (160KVA/128KW)/POTENCIA EN ESPERA (175 KVA/140KW)

INFORMACIÓN DE MOTOR

MODELO	SDEC 6HTAA6.5-G2
PODER DE MOTOR (KWM)	150KW
ENTRADA DE AIRE	TURBO
REGULADOR	ELECTRÓNICO
CICLOS & CILINDROS	4 CICLOS 6 CILINDROS
DIÁMETRO*CARRERA (MM)	105*124
DESPLAZAMIENTO (L)	6.5
CONSUMO DE COMBUSTIBLE	208G/KW.H CONTRA POTENCIA PPAL
ÍNDICE DE COMPRESIÓN	16 :1
SISTEMA DE COMBUSTIÓN	INYECCIÓN DIRECTA
VELOCIDAD	1800RPM
MODO DE REFRIGERACIÓN	REFRIGERACIÓN POR AGUA

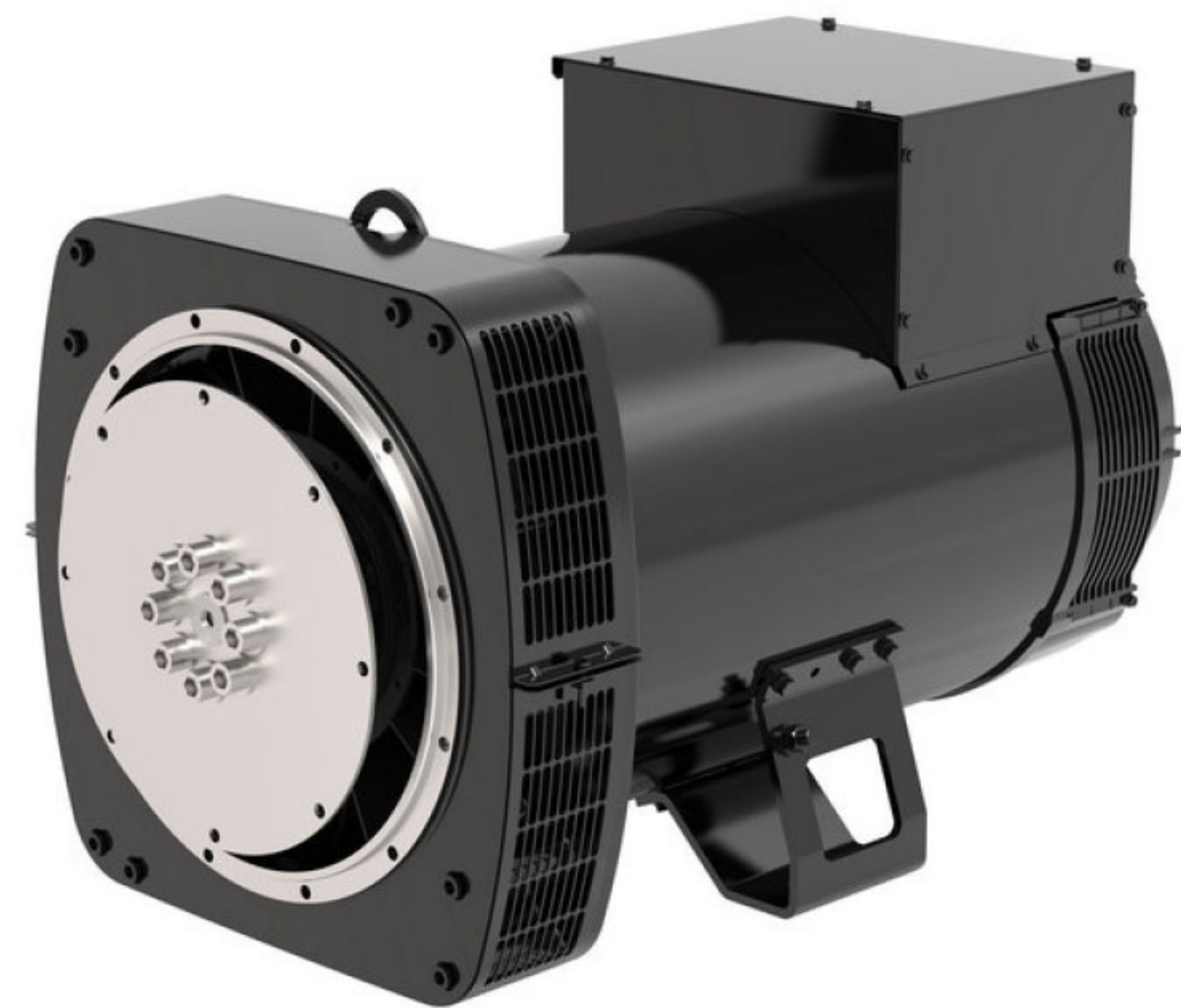
DATOS DEL GENERADOR

MODELO	CHASIS GENERAL
TAMAÑO & PESO	3200*1100*1700MM (2050KGS)
FRECUENCIA	60HZ
CARACTERÍSTICAS	RADIADOR 50 OC MAX, VENTILADORES ACCIONADOS POR CORREA, TUBO DE ESCAPE FLEXIBLE, SIFÓN DE ESCAPE, BRIDA, SILENCIADOR
VOLTAJE	220/127V
FASES & CABLES	3 FASES, 4 CABLES
FACTOR DE PODER	COSΦ=0.8 (LAGGING)
BATERÍA	24V
DEPÓSITO DE COMBUSTIBLE	INCLUIDO
BREAKER	CHINT



SISTEMA DE CONTROL

MARCA & MODELO	SMARTGEN HGM6175N-4G
INTERFAZ EN DOS IDIOMAS	CHINO/INGLÉS
ARRANQUE Y PARADA MANUAL O AUTOMÁTICA DEL GENERADOR	
PROTECCIÓN CONTRA ALTA TEMPERATURA DEL REFRIGERANTE, PROTECCIÓN CONTRA BAJA PRESIÓN DE ACEITE	
PROTECCIÓN CONTRA SOBRECARGA, SUBCARGA Y DESEQUILIBRIO	



ALTERNADOR TECNOLOGÍA STAMFORD

MODELO	274E
PODER DEL ALTERNADOR	175KVA
FRECUENCIA & VELOCIDAD	60HZ, 1800RPM
FASE & VOLTAJE	3 FASES 4 CABLES & 220/127V
SISTEMA	SÍNCRONO AC SIN ESCOBILLAS, MONOPALIER
AISLAMIENTO & PROTECCIÓN	H, IP23
REGULADOR DE VOLTAJE	AVR ESTÁNDAR

AIKISAI

AUTOMATIC
TRANSFER